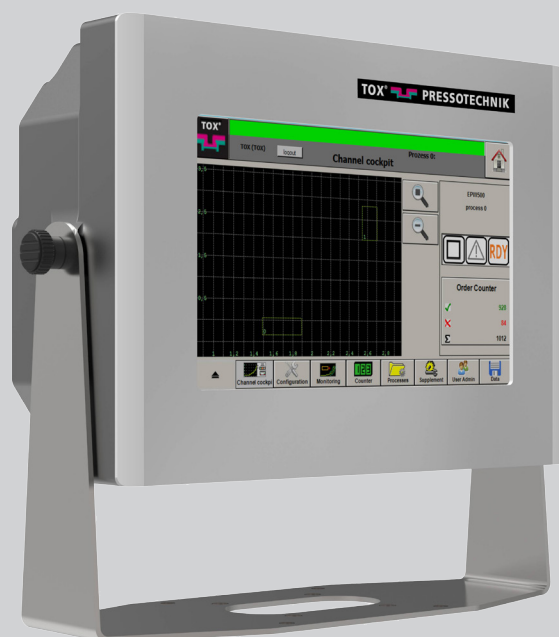
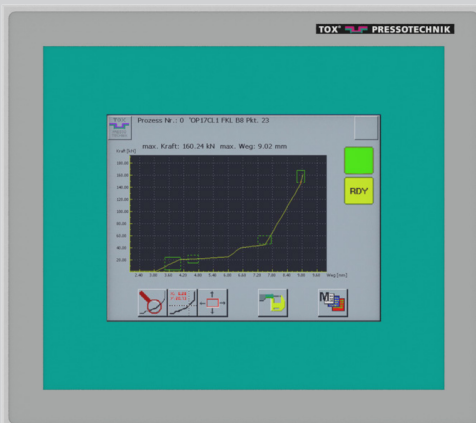


TOX®-Einpressüberwachungen

Typenblatt 100.10
2018/05

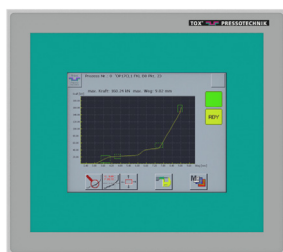


TOX[®]-Einpressüberwachungen

Produktionsprozesse in Echtzeit überwachen

Die TOX[®]-Einpressüberwachungen überwachen lückenlos Prozesse, bei denen genau definierte funktionelle Zusammenhänge zwischen Kraft und Weg nachgewiesen werden müssen. Ideale Anwendung finden sie bei der Überwachung von Füge-, Niet-, Einpress- und Verstemmvorgängen und sorgen dort für fortlaufende Qualitätssicherung in der Produktion.

Dabei lesen die Geräte im Messbetrieb von zwei Messkanälen ‚X‘ und ‚Y‘ je paarweise zusammengehörende Kraft-Weg-Datenpaare. Die Daten werden in einen Speicher geschrieben und lassen sich grafisch darstellen. Die resultierende Kraft-Weg-Funktion wird mit vorgegebenen Grenzwerten der eingestellten Fensterwerte bzw. Hüllkurve verglichen. Bei Einhaltung der Grenzwerte wird eine IO-Meldung, andernfalls eine NIO-Meldung ausgegeben.



Die EPW 400 überwacht Einpressvorgänge und ist als Ein- und Anbaugerät erhältlich.

Erweiterungsmöglichkeiten

- TOX[®]-Auswerteeinheit mit erweiterter Anzeige und Quittierfunktion
- Feldbus-Schnittstellen

Konfiguration

Direkt am Gerät können die Konfiguration und Parametrierung vorgenommen, sowie Qualitätsdaten ausgewertet werden. Das Display ermöglicht dank übersichtlicher Grafikdarstellung eine schnelle visuelle Kontrolle.

Der Wechsel von Fertigungsteilen lässt sich durch die Auswahl des jeweiligen Prüfprogramms einfach und schnell realisieren. Dafür stehen 64 individuell definierbare Programme zur Verfügung, die entweder durch eine SPS oder per Menü aufgerufen werden können.

Funktionen

- Simultane Echtzeit-Überwachung der Fertigungsprozesse
- Liefert wichtige Informationen über den Prozessablauf
- Spezielle Überwachung per Fenster- und Hüllkurventechnik
- Individuelle Messprogramme verfügbar
- Bediensprache umschaltbar
- Datensicherung der Messkurven und Endwerte
- Mehrere Passwortlevel
- Farb-Touchscreen



EPW 500FP: die wirtschaftliche Alternative ist als Anbaugerät erhältlich.

Kompakt-Gerät

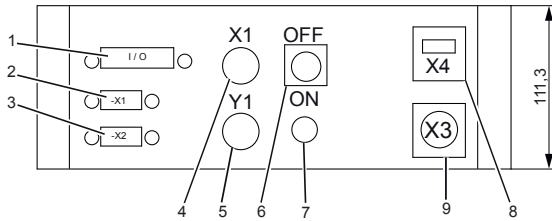
- Schwenkbares Gehäuse
- Befestigungsbügel passend für Rittal CP60- und VESA 75x75 MIS-D-Halterungen

Technische Daten	EPW 400	EPW 500FP
Anwendung	Überwachung von Einpressprozessen	Überwachung von Einpressprozessen, insbesondere für die Tischpressen TOX®-FinePress
Versorgungsspannung	24VDC	24VDC
Stromaufnahme	≤ 1 A	≤ 1 A
Display	5,7" Farb-Touchscreen TFT LCD 640x480 (VGA) Farbtiefe 16 Bit	7" Farb-Touchscreen LCD 800x480 (WVGA) Farbtiefe 16 Bit
Ein- / Ausgänge	- Digital: 16 Eingänge/8 Ausgänge - Analog: 2 Ausgänge	- Digital: 13 Eingänge/8 Ausgänge - Analog: 3 Ausgänge
Anzahl der Messprogramme	64	128
Maße B x H x T (mm)	Einbauversion: 210 x 185 x 123,5 (T 99 bei zwei Steckplätzen) Anbauversion: 320 x 305 x 149	Gehäusemaß: 244 x 207 x 75
Gewicht	Einbauversion 1,5 kg Anbauversion 4 kg	2,5 kg
Schnittstellen-Anschlüsse	Ethernet, USB, Digital Ein/Aus	USB, Digital Ein/Aus
Feldbus-Schnittstellen	Ethernet, PROFIBUS DP, PROFINET CU, DeviceNet, Ethernet IP, CANopen, PROFINET LWL, EtherCAT	–
Schutzart	Einbaugerät IP54 Frontplatte IP20 Gehäuse Anbaugerät IP54	IP 67 Frontplatte IP 40 Gehäuserückseite
Messkanäle: Kraft DMS Kraft Normsignal Weg Normsignal	■ ■ ■	■ (1,1 mV/V) ■ ■
Messkanal-Auflösung	16Bit	16Bit
Max. Abtastrate	2000Hz	2000Hz
Überwachung per Fenster- und/oder Hüllkurventechnik	max. 10 Fenster ■	max. 10 Fenster ■
Passwortschutz	■	■
Anzeige letzte Messkurven im Diagramm	10	10
Anzahl letzte Endwerte im Speicher Anzahl letzte Messkurven im Speicher	1000 100	1000 100
Datensicherung	100 Messkurven und 1000 Endwerte übertragbar auf USB-Memory-Stick als CSV-Datei Datensicherung mit TOX®softWare	100 Messkurven und 1000 Endwerte übertragbar auf USB-Memory-Stick als CSV-Datei

TOX[®]-Einpressüberwachung EPW 400

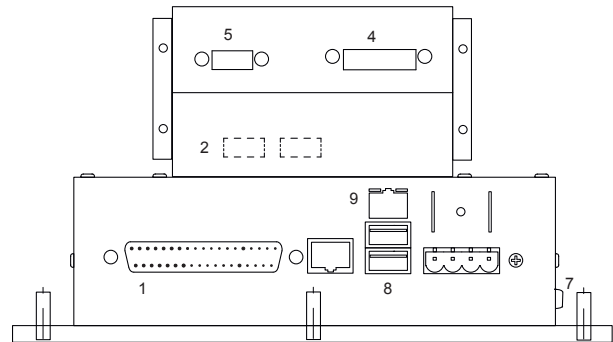
Anschlüsse und Maße

Anschlüsse Anbauversion

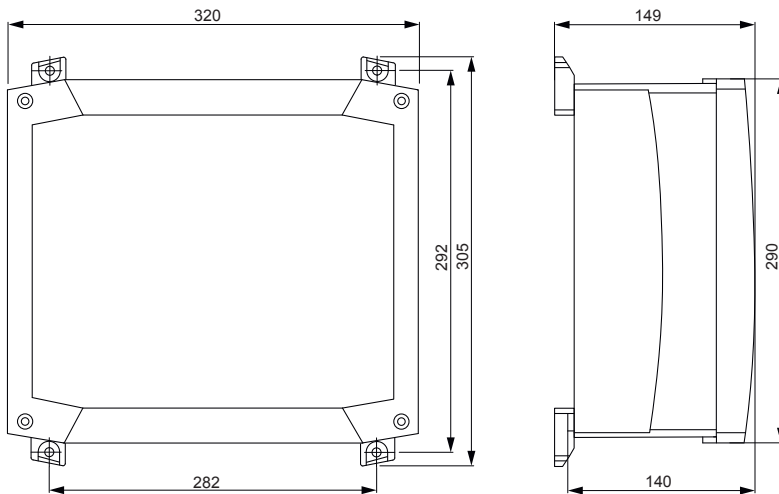


- 1 Digitaler Eingang / Ausgang
- 2 Feldbus-Schnittstelle (Option)
- 3 Reserve
- 4 Wegaufnehmer X1
- 5 Kraftaufnehmer Y1
- 6 Hauptschalter
- 7 Spannungsversorgung 24 V DC
- 8 USB-Schnittstelle
- 9 Ethernet-Schnittstelle

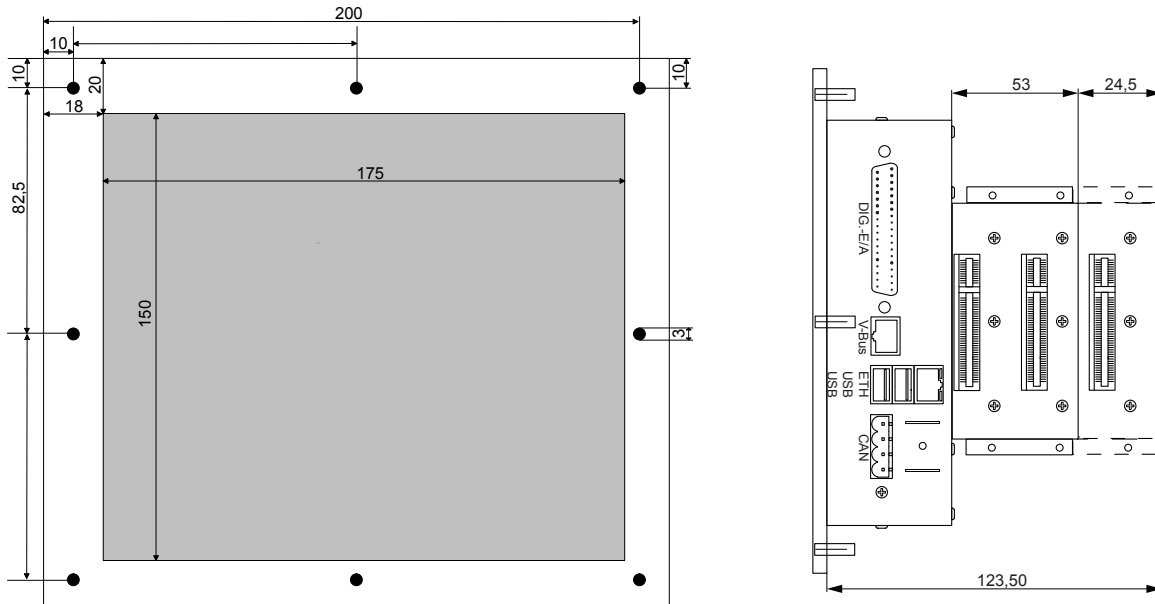
Anschlüsse Einbauversion



Abmessungen Anbauversion



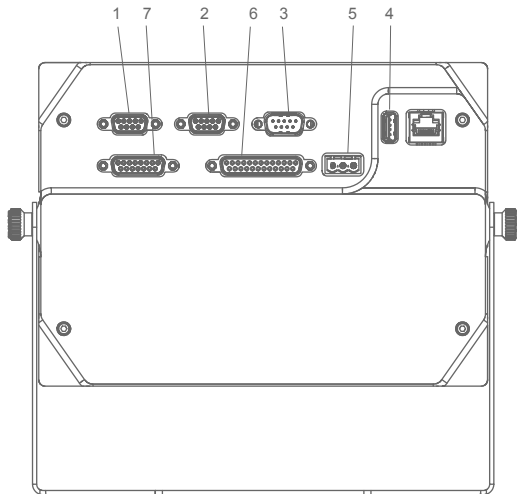
Abmessungen Einbauversion



TOX®-Einpressüberwachung EPW 500FP

Anschlüsse und Maße

Anschlüsse



- 1 DMS-Kraftsignal
- 2 Normsignal Kraft
- 3 Analoger Ausgang
- 4 USB-Schnittstelle
- 5 Spannungsversorgung
- 6 Digitaler Eingang / Ausgang
- 7 Wegsensoren potentiometrisch
sowie mit Normsignalausgang

Abmessungen

