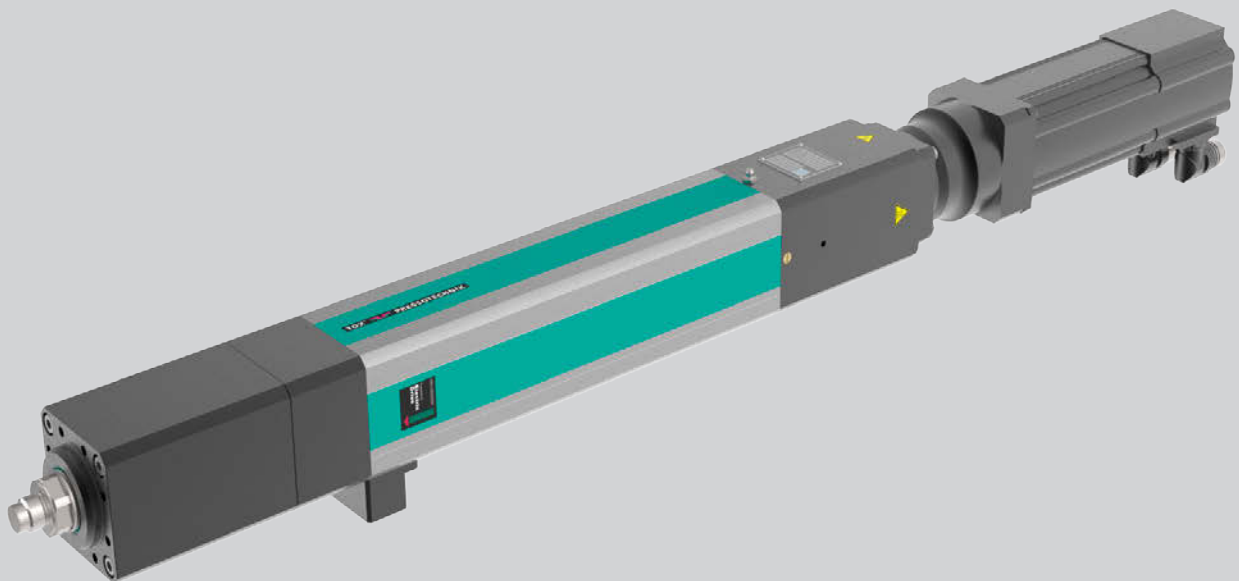


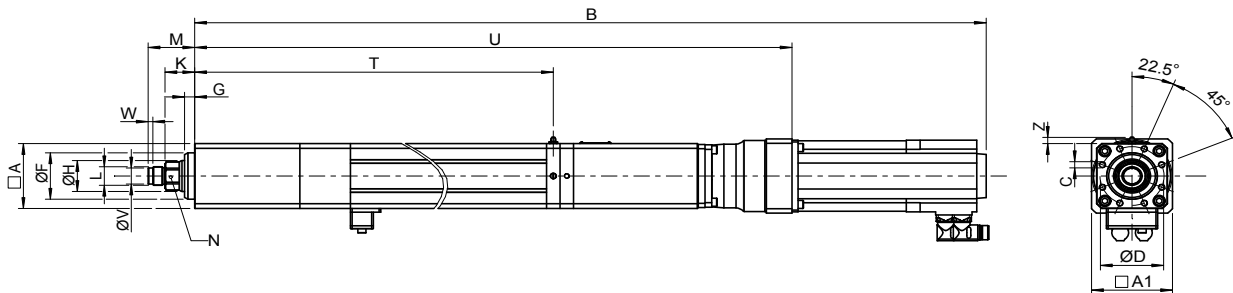
TOX®-ElectricDrive Typ EX-F

Typenblatt 40.60
2019/03



TOX[®]-ElectricDrive Servoantrieb

Typ EX-F, 5 – 100 kN mit Planetengewindespindel



Abmessungen und Gewichte

Vorzugsreihe (kürzere Lieferzeit)

Typ	Hublänge mm	Max. Nennkraft kN	Gewicht kg
EX-F 005.XXX*.150	150	5	22
EX-F 005.XXX*.300	300	5	24
EX-F 010.XXX*.150	150	10	37
EX-F 010.XXX*.300	300	10	39
EX-F 025.XXX*.150	150	25	66
EX-F 025.XXX*.300	300	25	70
EX-F 055.XXX*.150	150	55	114
EX-F 055.XXX*.300	300	55	119
EX-F 100.XXX*.150	150	100	170
EX-F 100.XXX*.300	300	100	179

*Varianten: 003 = Standard, weitere auf Anfrage

Typ	A	A1	B	C	D	F ₇₇	G	H	K ⁽¹⁾	L	M ⁽¹⁾	N	T	U	V ₉₆	W	Z
EX-F 005.XXX*.150	70	90	883	8x M6x12	60	50	10	30	28	M12x1,5	40	27	497	620	-	-	10
EX-F 005.XXX*.300	70	90	1033	8x M6x12	60	50	10	30	28	M12x1,5	40	27	647	770	-	-	10
EX-F 010.XXX*.150	90	90	1120	8x M8x16	80	65	10	40	26	M22x2	46	36	585	858	18	7	10
EX-F 010.XXX*.300	90	90	1270	8x M8x16	80	65	10	40	26	M22x2	46	36	735	1008	18	7	10
EX-F 025.XXX*.150	105	120	1284	8x M10x20	95	75	15	50	44	M30x2	69	41	662	1016	26	7	10
EX-F 025.XXX*.300	105	120	1434	8x M10x20	95	75	15	50	44	M30x2	69	41	812	1166	26	7	10
EX-F 055.XXX*.150	130	150	1422	8x M12x24	115	90	17	60	42	M30x2	67	55	702	1140	26	7	10
EX-F 055.XXX*.300	130	150	1572	8x M12x24	115	90	17	60	42	M30x2	67	55	852	1290	26	7	10
EX-F 100.XXX*.150	160	150	1562	8x M16x32	135	105	17	75	42	M39x2	77	65	789	1240	-	-	10
EX-F 100.XXX*.300	160	150	1712	8x M16x32	135	105	17	75	42	M39x2	77	65	939	1390	-	-	10

*Varianten: 003 = Standard, weitere auf Anfrage

Maße in mm

Technische Daten EX-F	005	010	025	055	100
Mechanik					
Nennkraft drückend	5 kN	10 kN	25 kN	55 kN	100 kN
Nennkraft ziehend	3 kN	3 kN	8 kN	17 kN	30 kN
Maximale Kolbengeschwindigkeit ²⁾	800 mm/s	550 mm/s	500 mm/s	350 mm/s	300 mm/s
Max. Überlast kurzzeitig	10 % von der Nennkraft				
Weg-Wiederholgenauigkeit ³⁾	< ± 0,01 mm				
Max. Werkzeuggewicht ohne Haltebremse ⁶⁾	5 kg	10 kg	15 kg	25 kg	35 kg
Sensorik					
Kraftaufnehmer Messbereich ⁴⁾	0,25 – 5 kN	0,5 – 10 kN	1,25 – 25 kN	2,75 – 55 kN	5 – 100 kN
Kraftmessgenauigkeit	< ± 1 % von der Nennkraft drückend				
Resolver	■	■	■	■	■
Auflösung (theoretisch)	0,00593 mm	0,00370 mm	0,00370 mm	0,00296 mm	0,00296 mm
Elektrik					
Schutzart ⁵⁾	IP 54				
Netzanschluss	siehe Servocontroller				
Klima	+ 10° bis + 40° C, ab 40° C Leistungseinbußen, max. 55° C; Luftfeuchtigkeit < 75 %, ohne Betauung				

¹⁾ Maß bezieht sich auf die Nullstellung des Antriebs. Referenzposition ist Nullstellung -3 mm.

²⁾ Sonderausführung auf Anfrage möglich (Farbe, Hub, Geschwindigkeit, ...)

³⁾ Im thermisch eingeschwungenen Zustand

⁴⁾ Empfohlener Arbeitsbereich 5 – 100 %

⁵⁾ Optional: Schutzklasse IP 65

⁶⁾ Bei höheren Gewichten kann das Werkzeug im stromlosen Zustand absinken

Für den Servoantrieb Typ EX-F ist zahlreiches Zubehör erhältlich (siehe Typenblatt „TOX®-ElectricDrive Zubehör“).

Bestellbeispiel

EX-F 005.003.150

