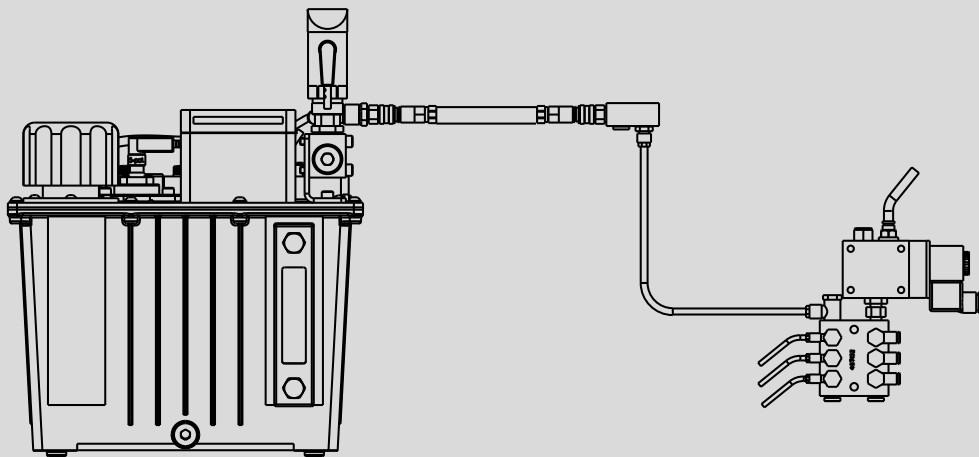


TOX®-Sprühsystem SP

Typenblatt 80.02
2018/12



Sprühsystem Typ SP

Mit den TOX[®]-Sprühsystemen werden minimalste Mengen von Sprühmedien zielgenau auf die Bearbeitungsstellen aufgetragen. Dadurch reduzieren sich z. B. beim Fügen die Füge- und Abstreifkräfte. Zudem erhöht sich durch die veränderten Reibungsbedingungen der Umformgrad der Materialien. Die Werkstückoberflächen und/oder die Werkzeuge werden vor dem Fügeprozess besprüht.

Der modulare Aufbau des TOX[®]-Sprühsystems ermöglicht einen flexiblen Einsatz, unabhängig von der Anwendung. In komplexen Anlagen kann das System nachträglich erweitert werden.

Sprühmedien

Mit dem Sprühsystem können Sprühmedien mit einer maximalen Viskosität von 40 mm²/s aufgetragen werden. Die Zuordnung des für die technischen Anforderungen optimalen Sprühmediums erfolgt im TOX[®]-Labor und wird im TOX[®]-Prüfbericht ausgewiesen. Es ist zudem möglich, kundenseitig bevorzugte Sprühmedien einzusetzen. Die technologische Verwendbarkeit sowie Verträglichkeit mit dem TOX[®]-Sprühsystem muss in diesem Fall gesondert geprüft und freigegeben werden.

Aufbau und Funktion

Sprühkopf

- Dosieren der Abgabemenge
- Bündeln des Sprühstrahls
- Aufbringen des Mediums

Ventileinheit mit Leitungssystem

Verteilen des Mediums

Behälter

- Speichern des Mediums
- Druckaufbau (Prozessdruck/Sprühdruk)

Die Hauptkomponenten werden als geschlossenes Gesamtsystem konfiguriert und geliefert.

Pump- oder Druckbehälter versorgen über ein Leitungssystem und Verteiler die Sprühköpfe mit Medium.

Die einzeln ansteuerbaren Sprühventile bringen das Medium an der gewünschten Position auf.

Medium		Ethanol-Wasser 50%	Induoil HL 2	Induoil HL 4	Induoil HL 20	Induoil HL 40
Viskosität bei 40° C	mm ² /s	1,1	1,4	2,5s	20	35
Sprühkopf		SPE	SPE	SPE	SPE	SPK
min. Menge pro Impuls	[ml]	0,01	0,01	0,011	0,012	0,013
Standard-Düse	[mm]	0,25	0,25	0,25	0,25	0,2
Leitungsdruck/Behälterdruck	[bar]	2 - 2,5	2 - 2,5	2 - 2,5	2 - 2,5	2 - 2,5
Übliche Verwendung		Aluminium	Aluminium	Stahl	Stahl	Edelstahl
Bemerkung		verflüchtigt	verflüchtigt	mit Rückständen	mit Rückständen	mit Rückständen

Hinweis: Bei Verwendung nicht-selbstverflüchtigender Sprühmedien können auf dem Bauteil Sprühmedienreste verbleiben.

Kombinationsmöglichkeit der Hauptkomponenten

Viskosität	Sprühkopf	Pumpbehälter	Druckbehälter	Ventileinheit SPV 02
1 – 20 mm ² /s	SPE	■	■	nicht notwendig
1 – 40 mm ² /s	SPK	■	■	■
> 40 mm ² /s	auf Anfrage	–	–	–

Hauptkomponenten

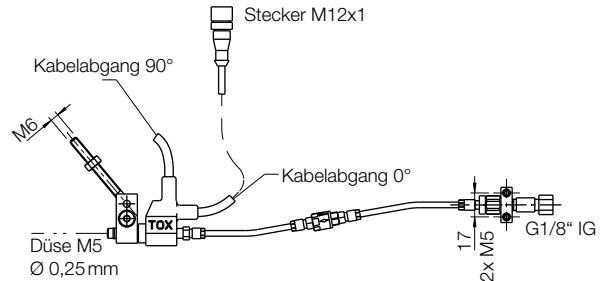
Sprühkopf SPE

- Hauptkörper mit integriertem Ventil
- Sprühweite bis ca. 300 mm
- Elektrisch angesteuert
- Inkl. 1000 mm Anschlusskabel mit Stecker M 12 x 1
- Inkl. 1000 mm Medium-Schlauch
- Inkl. Gelenkhalter SPG
- Inkl. Filter SPF

Version	Kabelabgang		Schnellkupplung und Verschraubung
	0°	90°	
00	■	-	■
01	■	-	-
03	-	■	■
04	-	■	-

Technische Daten Sprühventil:

Spannung: 24 VDC
 Leistung: 5 W
 Anschluss: Stecker M 12, 5-polig
 + 24V PIN 4
 0V PIN 3

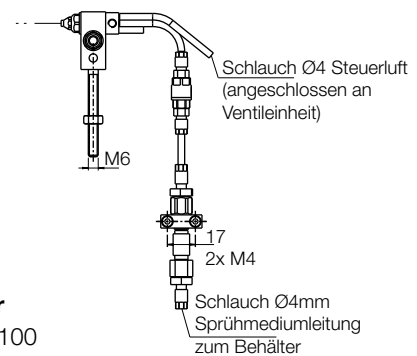


Bestellbeispiel

SPE 02.00
 └─ Version
 └─ elektr. Sprühkopf
 └─ Typ Sprühkopf

Sprühkopf SPK

- Koaxialsprühkopf
- Sprühweite bis ca. 300 mm
- Pneumatisch angesteuert
- Für Sprühmedien mit Viskosität bis 40 mm²/s
- Anschlüsse: M-Medium, S-Steuerluft
- Inkl. Gelenkhalter SPG
- Inkl. Filter SPF



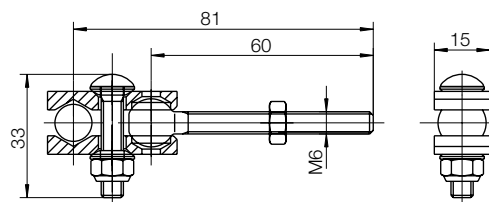
Bestellnummer
 SPK 01.01.050.100

Gelenkhalter SPG

- Klemmung Sprühkopf
- Anschlussgewinde M6

Flexibler Halter für die Sprühköpfe SPE und SPK. Ermöglicht ein zielgenaues Einstellen der Sprührichtung.

In Sprühkopf integriert, kann separat bestellt werden.

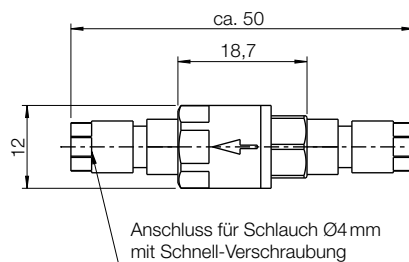


Bestellnummer
 SPG 01.00

Filter SPF

- Verschraubung für Schlauchleitung
- Anschluss Ø 4 mm
- Maschenweite 0,75 µm

In Sprühkopf integriert, kann separat bestellt werden.

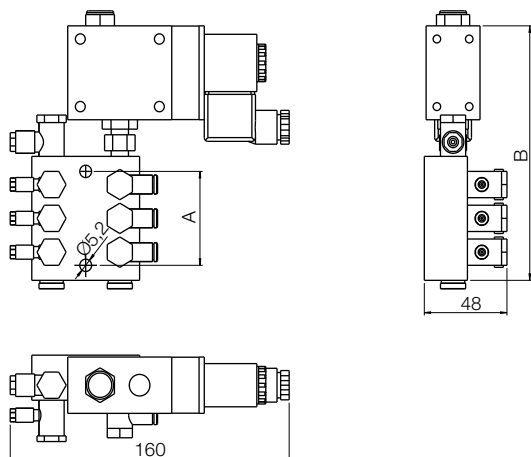


Bestellnummer
 SPF 03.075.00.000

Hauptkomponenten

Ventileinheit SPV 02

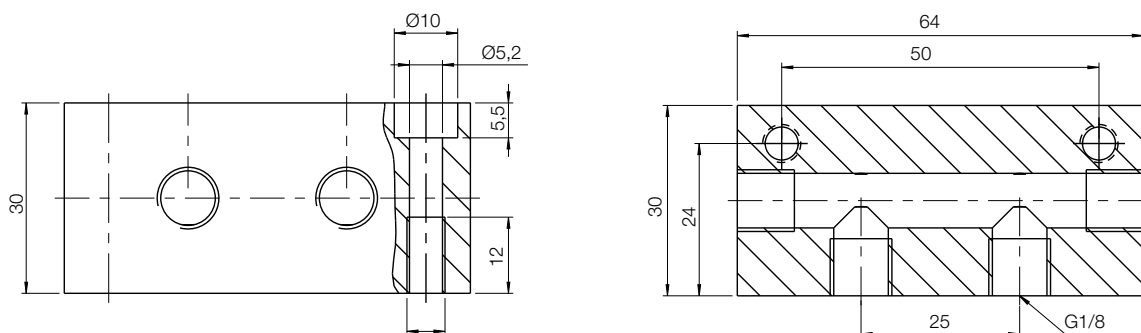
- 3/2-Wegeventil zur Ansteuerung Sprühkopf SPK
- Anschlussgewinde 1/4"



Typ	SPV 02.01.01A	SPV 02.01.02A	SPV 02.01.03A
Anschlüsse	1 x Medium 1 x Steuerluft	2 x Medium 2 x Steuerluft	3 x Medium 3 x Steuerluft
A	32	32	50
B	113	113	136

Verteiler SPV 06 für Sprühmedien

Typ SPV 06.01.00



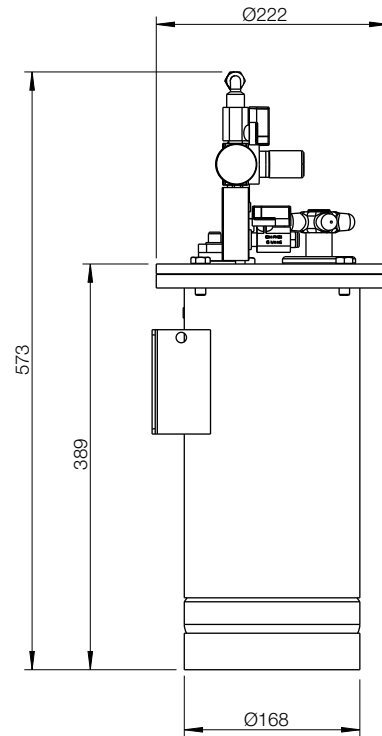
TOX®-Druckbehälter SPB 06.02.02.20

bestehend aus:

- Behältertopf aus Edelstahl mit Fassungsvermögen 6 l
 - Einfüllöffnung mit Verschlussdeckel
 - Einfüllhilfe
 - Wandhalterung
- Druckregler zur Einstellung des Behälterdrucks (0 – 6 bar), Absperrventil Luft zur Druckbeaufschlagung mit Schnellentlüftung, TÜV-Sicherheitsventil, Mediumförderung über Steigrohr mit Rückschlagventil und Filter
- Potentialfreier 2-Punkt-Niveauüberwachung
 - 1. Schalterpunkt ca. 30 % vor leer
 - 2. Schalterpunkt ca. 10 % vor leer
 - Anschluss: Stecker M12x1, 5-polig

Vorteile

- Erhöhte chemische Beständigkeit
- Einfache Handhabung
- Auch für Ethanol-Wasser geeignet
- Einfache Integration in Komplettanlage



TOX®-Pumpbehälter SPB 12.02.01.00

bestehend aus:

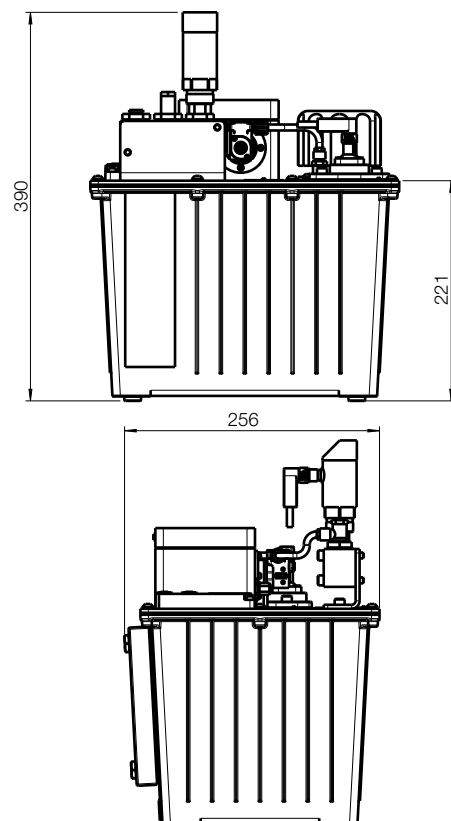
- Aluminiumbehälter mit Fassungsvermögen ca. 11 l zur Verwendung von Induoil HL2, HL4, HL20, HL40 als Sprühmedium
- Elektrischer Pumpe zum Aufbau des Systemdrucks
- Potentialfreier 2-Punkt-Niveauüberwachung
 - 1. Schalterpunkt ca. 30 % vor leer
 - 2. Schalterpunkt ca. 10 % vor leer

Option:

- Anschlusskabel, zur Verbindung von TOX®-Steuerung und Sprühmediumbehälter

Vorteile

- Regelungstechnik zum Befüllen des Behälters und Regeln des Mediendrucks
- Sensorik zur Leckageerkennung (zum Beispiel bei Schlauchplatzern)
- Befüllen während des Clinchprozesses möglich



Standard-Varianten

Sprühsystem SP 01

Sprühkopf SPK mit TOX®-Druckbehälter

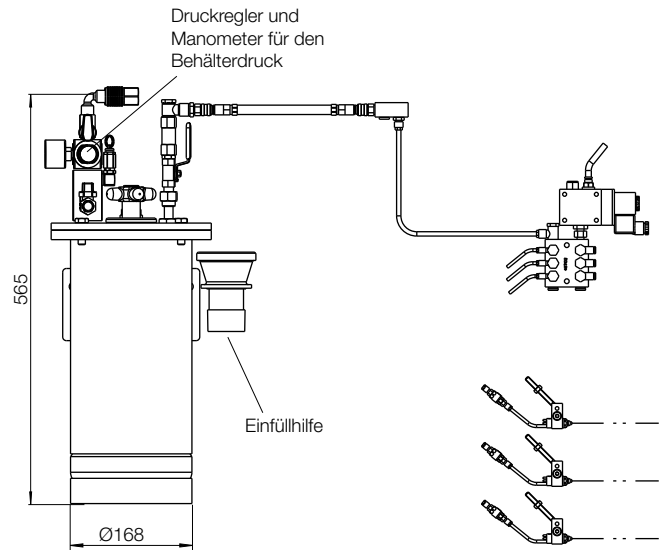
für Viskosität bis max. 40 mm²/s

- Sprühkopf SPK
- Ventileinheit SPV 02, max. 3 Sprühdüsen pro Ventileinheit möglich
- Leitungssystem max. 10 m
- TOX®-Druckbehälter SPB 06.02.02.20

Funktionsweise

Der Druckbehälter versorgt die Sprühdüse über das Leitungssystem mit dem Medium. Ein vorgeschaltetes 3/2-Wegeventil steuert die Öffnungszeit der Sprühdüsen beziehungsweise die Abgabemenge.

Sprühdistanz bis 300 mm.



Sprühsystem SP 02

Sprühkopf SPE mit TOX®-Druckbehälter

für Viskosität bis max. 20 mm²/s

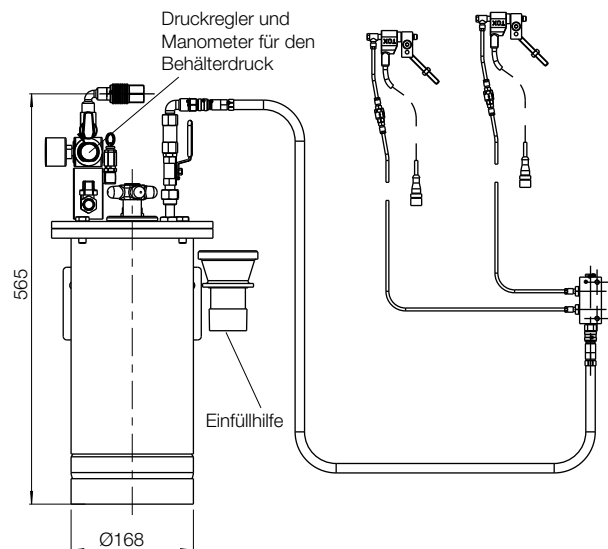
Sprühkopf SPE

- Verteiler SPV 06, max. 5 Sprühdüsen pro Verteiler möglich
- Leitungssystem max. 10 m
- TOX®-Druckbehälter SPB 06.02.02.20

Funktionsweise

Der Druckbehälter versorgt die Sprühdüse über das Leitungssystem mit dem Medium. Durch ein integriertes elektromagnetisches Ventil (im Sprühkopf integriert) wird die Öffnungszeit bzw. Abgabemenge gesteuert.

Sprühdistanz bis 300 mm.



Sprühsystem SP 04

Sprühkopf SPE mit drucklosem TOX®-Pumpbehälter

für Viskosität bis max. 20 mm²/s

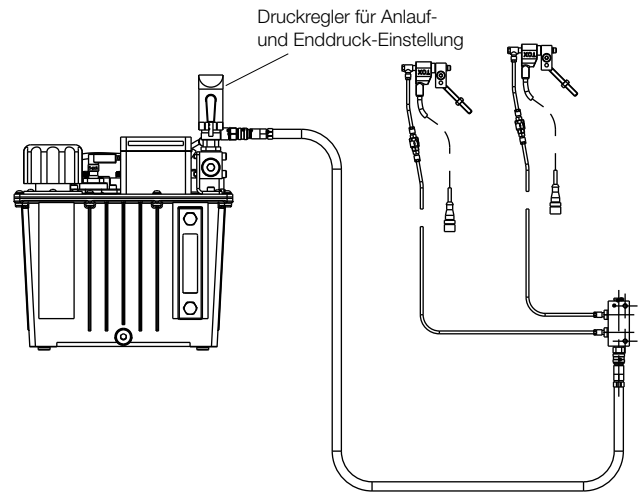
Sprühkopf SPE

- Verteiler SPV 06, max. 5 Sprühdüsen pro Verteiler möglich
- Leitungssystem max. 10m
- TOX®-Pumpbehälter SPB 12.02.01.00

Funktionsweise

Der Pumpbehälter versorgt die Sprühdüse über das Leitungssystem mit dem Medium. Durch ein integriertes elektromagnetisches Ventil (im Sprühkopf integriert) wird die Öffnungszeit bzw. Abgabemenge gesteuert. Der Systemdruck wird über eine elektrische Pumpe erzeugt.

Sprühdistanz bis 300 mm.



Sprühsystem SP 05

Sprühkopf SPK mit drucklosem TOX®-Pumpbehälter

für Viskosität bis max. 40 mm²/s

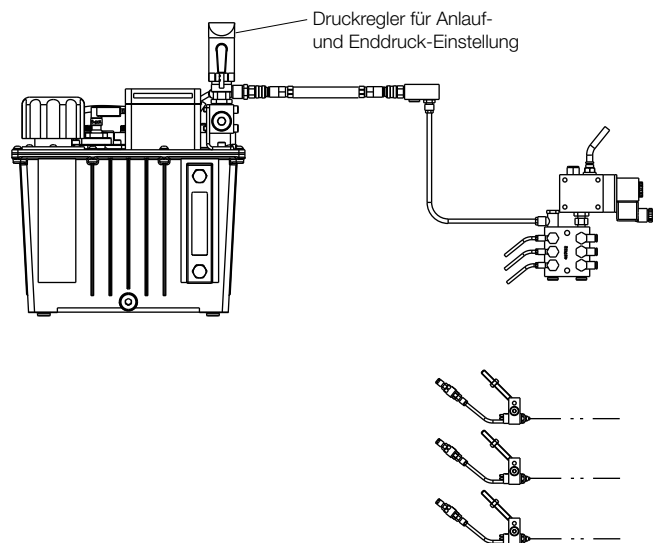
Sprühkopf SPK

- Ventileinheit SPV 02, max. 3 Sprühdüsen pro Ventileinheit möglich
- Leitungssystem max. 10m
- TOX®-Pumpbehälter SPB 12.02.01.00

Funktionsweise

Der Pumpbehälter versorgt die Sprühdüse über das Leitungssystem mit dem Medium. Ein vorgeschaltetes 3/2-Wegeventil steuert die Öffnungszeit der Sprühdüsen beziehungsweise die Abgabemenge. Der Systemdruck wird über eine elektrische Pumpe erzeugt.

Sprühdistanz bis 300 mm.



Sprühen durch Abstreifhülsen

Funktionsweise

Ein Gemisch aus Sprühmedium und Luft wird in einer Kammer im Abstreifer und/oder in der Werkzeugaufnahme vorgemischt und anschließend mit einem Luftimpuls durch den Abstreifer auf das Werkstück gesprüht.

